





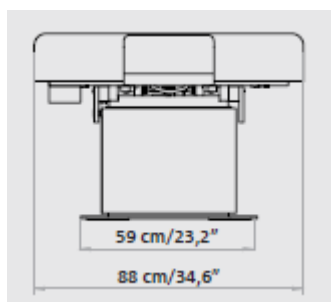
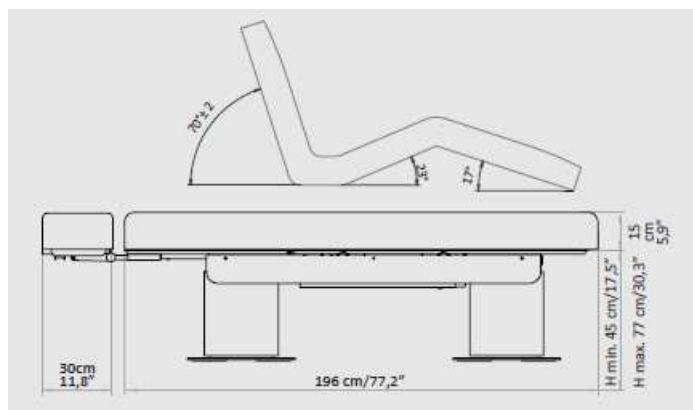
MILANO, ein Spa-Erlebnis, das Technologie, Design und Nachhaltigkeit perfekt kombiniert und Luxus neu definiert. Nicht nur ein Arbeitsgerät, sondern ein wahres Kunstwerk dank der Memory Foam-Matratze mit hufeisenförmigem Kopfteil und einer Struktur aus gebogenem Holz und lackiertem Stahl. In Verbindung mit den beiden LED-Leisten, welche die Umgebung beleuchten, wird eine einzigartige Atmosphäre für jedes Wellness-Erlebnis geschaffen. Über Ästhetik und Komfort hinaus wird auch der Nachhaltigkeit mit FSC-zertifizierten Materialien Tribut gezollt.

Ausgestattet mit:

- 3 Elektromotoren für Höhen-, Rücken- und Beinverstellung
- Standard-Handschalter mit 2 Optionen für die MEMORY-Funktion
- AUT-Funktion: automatische Rückstellung aus jeder Position in die Nullposition (flache und minimale Höhe)
- END-Funktion: Position "Ende der Behandlung"
- Doppelsäule aus Holz und Sockel aus lackiertem Stahl
- Standard-Memory-Schaum-Matratze mit Hufeisenkopfstütze
- Feuerfester "Azo"-freier, antibakterieller und antifungaler Bezug
- Multifunktionale Lösung, maximaler Kunden-/Bedienerkomfort

Technische Daten

Länge	228 cm
Breite	82 cm
Höhenverstellung	60-92 cm
Rückenteilverstellung	70°
Beinteilverstellung	17°/23°
Max. Belastung	bis 200 kg
Gewicht	185 kg



	Art.-Nr.	Preis
Milano	042629.01	8'590.00

Zubehör (optional)

042941	Wireless Fusschalter	345.00
043187	Handbedienung (zus. zu stand.Fusschalter)	140.00
042891	Sonderbreite 82cm	200.00
042832	Armauflage höhenverstellbar	190.00
042894	Lichttherapie Kit	920.00
042831	Kopfteil Kosmetik	110.00
042836	Aufpreis Liegenheizung	770.00
042559	Aufpreis Bestickung Logo	180.00



Preise in CHF, exkl. MWST; Preisänderungen vorbehalten; Wir bitten um Ihr Verständnis, dass sich unsere Preise verändern können.